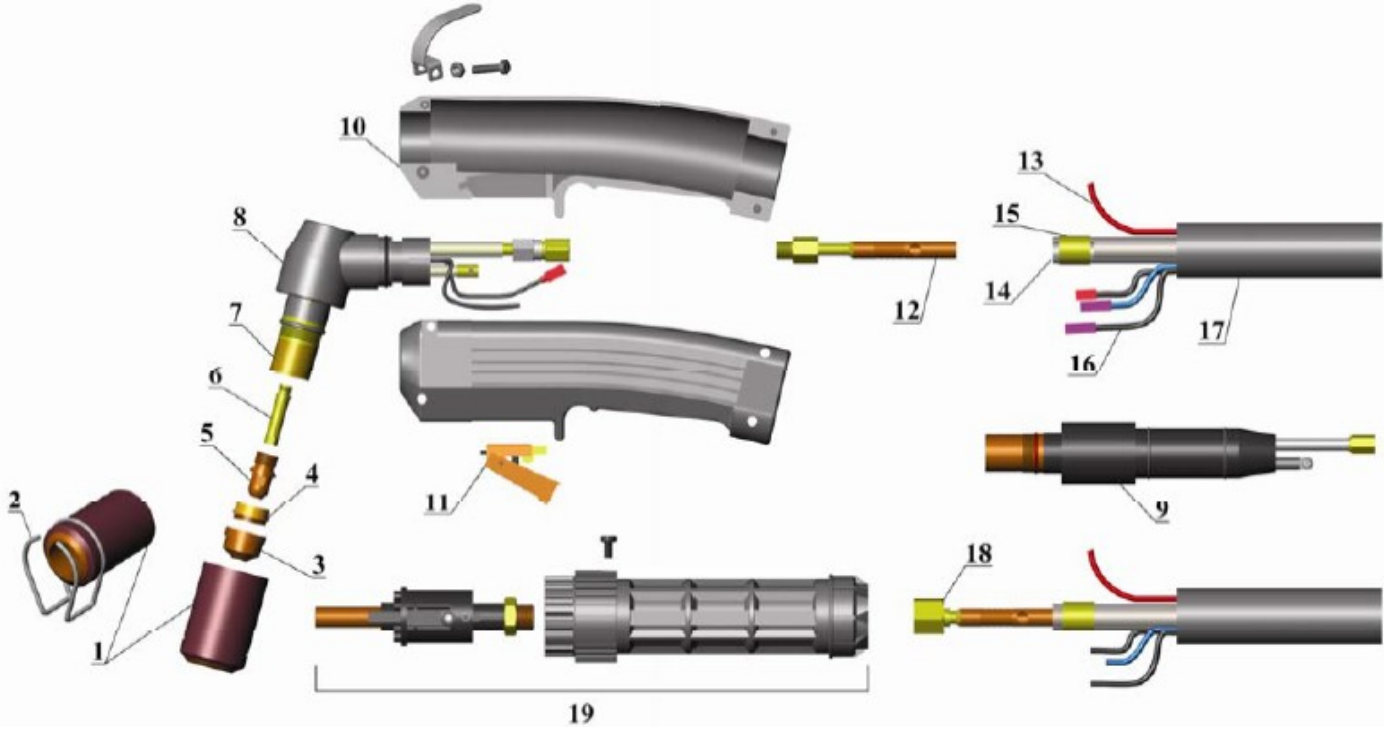




## CB150 PLAZMA CB150 PLAZMA



Ürün Item	Ürün Kodu Part Number	Açıklama	Description
	30.100.150	CB150 Plazma Kesme Torcu 6mt	CB150 Plasma Cutting Torch 6mt
1	30.140.150	CB150 Nozul	Nozzle
2	30.150.020	A101/A141/CB150/PC100 Mesafe Yayı	Spacer Spring
3	30.160.111	CB150/PC100 Meme 1.1mm	Tip 1.1mm
	30.160.113	CB150/PC100 Meme 1.35mm	Tip 1.35mm
	30.160.116	CB150/PC100 Meme 1.6mm	Tip 1.6mm
	30.160.118	CB150/PC100 Meme 1.8mm	Tip 1.8mm
4	30.170.150	CB150/PC100 Gaz Dağıtıcı	Gas Diffuser
5	30.180.150	CB150/PC100 Elektrod Hf	Electrode Hf
6	30.190.150	CB150 Hava Tüpü	Diffuser
7	30.200.150	CB150 İzolatör	Insulator
8	30.120.150	CB150 Torç Kafası	Torch Head
9	30.130.150	CB150 Otomasyon Torç Kafası	Automation Torch Head
10	30.220.150	CB150 Plazma Kabzası	Plasma Handle
11	10.220.030	MIG/MAG Tetik	MIG/MAG Trigger
12	50.150.010	WP-9/17 Kafa Bağlantı Nipel	Power Cable Nipple (for Head)
13	50.190.510	Pilot Ark Kablosu	Pilot Arc Cable
14	30.110.150	CB150 Akım Kablosu Grubu 6mt	Power Cable 6mt
15	50.120.020	Akım Kablosu Sıkma Yüzüğü	Clamping Ring for Power Cable
16	50.190.110	2x0.5mm <sup>2</sup> Kumanda Kablosu	2x0.5mm <sup>2</sup> Control Cable
17	50.180.110	Ø25mm Lastik Dış Kılıf	Ø25mm Rubber Sheathing
18	50.150.030	WP-18/20 Makina Bağlantı Rakoru	Power Cable Fitting with Nut
19	30.210.020	Merkezi Adaptör (Torç Tarafı)	Central Adaptor (Torch Side)